



San Part's

Catálogo




PORTFÓLIO DE SERVIÇOS **REPAROS E FABRICAÇÃO DE PEÇAS**

Especializados em Terminal Tractors (Tug Master) Kalmar & Terberg

Operar um terminal exige desempenho, robustez e confiabilidade. Por isso, somos especializados em Terminal Tractors (Tug Masters) Kalmar e Terberg, oferecendo soluções completas em reparos, fabricação e recuperação de componentes.

Nosso trabalho segue padrões industriais portuários, com foco em precisão técnica, durabilidade dos equipamentos e redução de custos de manutenção, garantindo maior disponibilidade operacional e segurança para sua operação.

Fale conosco!

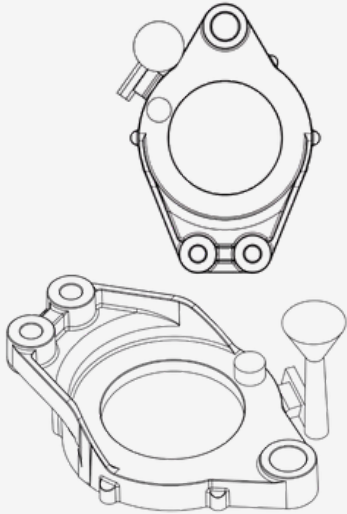
 47 99681-0458

 @sanpartspecas

 comercial@sanpartsreconpecas.com.br

Desenvolvimento de Peças Especiais

Projeto 3D



Peça Fundida



Análise completa para reposição ou melhoria de componentes.

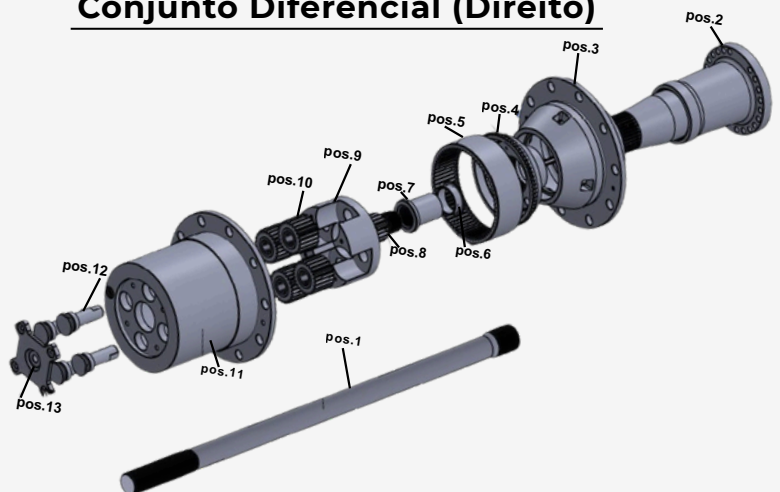
- Projeto técnico sob medida (3D e 2D).
- Moldes de madeira para fundição.
- Fundição em ferro ou aço conforme especificação.
- Ferro fundido cinzento.
- Ferro fundido nodular.
- Ferro branco.
- Aço baixa liga.
- Aço ligado (cromo, manganês, molibdênio, etc.).
- Aço inox.
- Usinagem de precisão para encaixe perfeito em Kalmar e Terberg.

Conjunto do Diferencial

Conjunto do Diferencial

- Desenvolvido para suportar alto torque
- Desgaste e as condições mais exigentes.

Conjunto Diferencial (Direito)



Fabricação e Recuperação: Miolo de diferencial e Engrenagens

Miolo do diferencial



Coroa e Pinhão

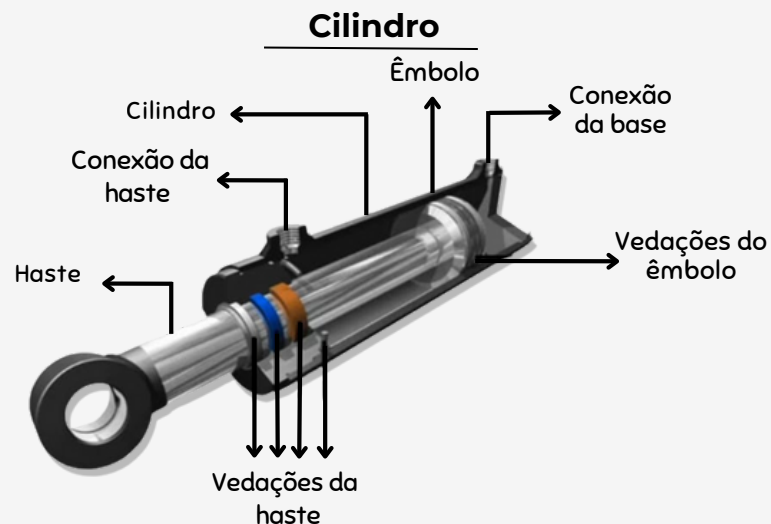
Serviço especializado para os eixos mais exigidos da frota.

- Fabricação de carcaças, miolos, planetárias e satélites.
- Tratamento térmico para aumento de vida útil.
- Recuperação com soldagem especial e retífica.
- Ajuste de folgas e pré-carga garantindo desempenho.

Fabricação e Recuperação: Cilindros Hidráulicos

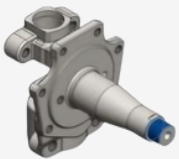
Atendimento abrangente para sistemas de levantamento e direção.

- Confecção de hastes, camisas, buchas e pistões.
- Cromagem e retífica de hastes.
- Revisão completa com troca de kits de vedação.
- Teste hidrostático em bancada certificada.

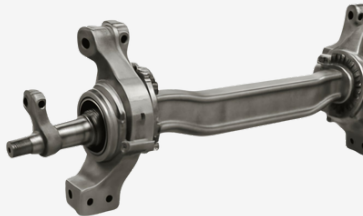


Recuperação de Eixos: Traseiro e Dianteiro

Manga de Eixos



Manga de Eixos



Eixo Dianteiro



Garantia de alinhamento e robustez estrutural.

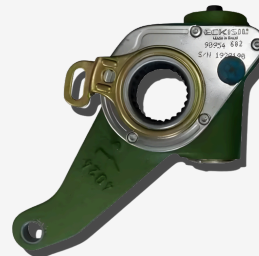
- Eixo traseiro diferencial: inspeção, solda, usinagem e ajustes.
- Eixo dianteiro, manga de eixo e componentes de direção.
- Recuperação de alojamentos, pinos, buchas e rolamentos.
- Alinhamento técnico com tolerâncias específicas para terminal tractor

Recuperação: Componentes do Sistema de Freio a Ar

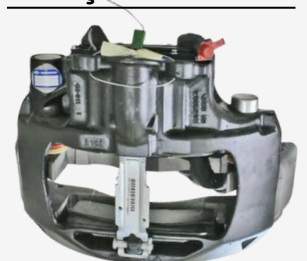
Restabelecemos segurança e confiabilidade ao sistema.

- Compressores.
- Válvulas diversas (relé, pedal, proteção, equalizadoras).
- Câmaras de freio (cuícas).
- Catracas automáticas e manuais.
- Pinças e conjuntos pneumáticos.

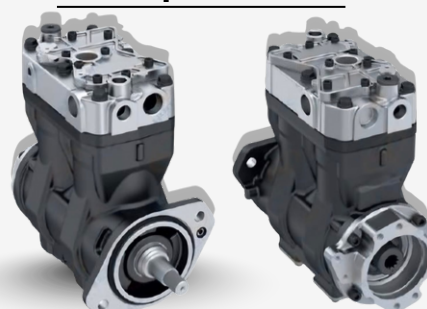
Catracas Automáticas



Pinças de Freio



Compressores



Fabricação: Parafusos Especiais em Aço

Parafusos



Produção sob demanda para aplicações severas.

- Parafusos, prisioneiros, porcas e fixadores especiais.
- Aço carbono, liga ou inox conforme necessidade.
- Tratamentos superficiais (zincagem, fosfatização, têmpera).

Fabricação: Feixes de Mola

Feixes de Mola

Soluções reforçadas para operação portuária.

- Feixes de mola para caminhões e equipamentos pesados.
- Opção nacional ou importado, fabricação conforme amostra.
- Tratamento térmico e controle de carga.



Barras de Direção e Amortecedores

Barra Direção



Terminal Barra Direção



Para maior precisão e estabilidade operacional.

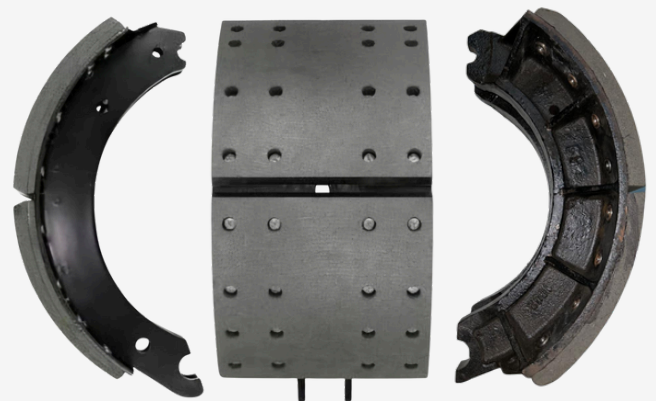
- Fabricação e recuperação de barras de direção.
- Produção de amortecedores para caminhões e equipamentos portuários.
- Customização para Kalmar, Terberg e similares.

Fabricação e Revestimento: Sapatas / Patins de Freio

Sapatas | Patins de Freio

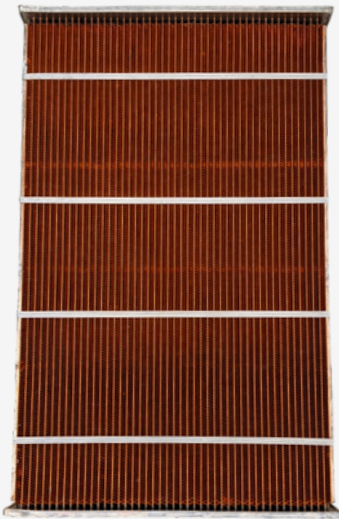
Componentes de alta durabilidade.

- Revestimento com material antifricção de alto desempenho.
- Aplicações para caminhões, Tug Masters e demais equipamentos.
- Ensaios de aderência e qualidade garantida.



Fabricação e Recuperação: Radiadores e Intercoolers

COLMEIA do RS e TT (COBRE)



INTERCOOLER RTG "HÍBRIDO"



Gestão térmica é essencial para motores em regime severo.

- Colmeias de cobre e alumínio.
- Fabricação conforme amostra.
- Radiadores de água, óleo e ar (intercoolers).
- Solda especial em alumínio ou cobre/latão.
- Teste de estanqueidade e performance.
- Produção em linha nacional ou importada.

Recuperação de Turbinas

Performance e confiabilidade com custo reduzido.

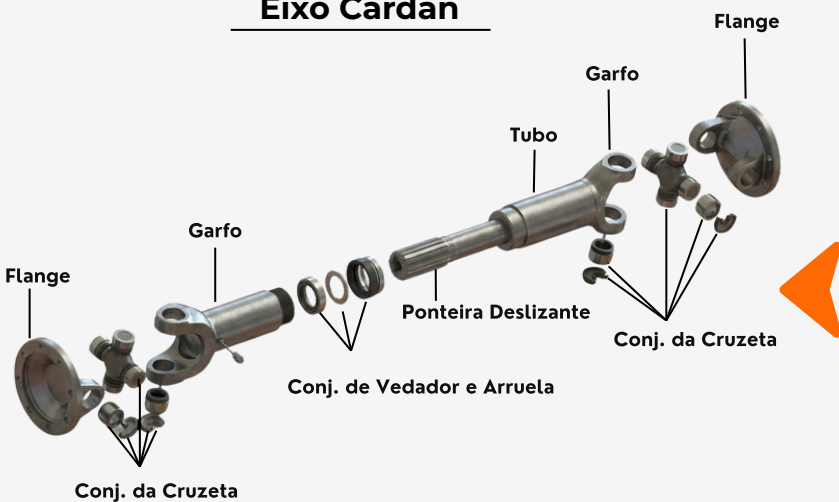
- Revisão completa com troca de kits internos.
- Balanceamento de rotor.
- Testes funcionais e emissão de laudo técnico.
- Aplicações para caminhões e equipamentos portuários.

Turbinas



Fabricação e Recuperação: Eixo Cardan

Eixo Cardan



Eixo Cardan

- Substituição e ajuste de cruzetas, rolamentos e mancais.
- Recuperação de tubos cardans com correção de empenamento.
- Soldagem técnica em tubos, flanges e garfos, com controle dimensional.
- Recuperação de estriados internos e externos.
- Retífica e ajuste de superfícies de acoplamento.

Serviços completos de recuperação, fabricação e adequação técnica de eixos cardans automotivos, atendendo caminhões, tratores, equipamentos especiais e aplicações industriais, nacionais e importados.

Recuperação: Caixa de Direção

Caixas de Direção

Componentes de alta durabilidade.

- Nacionais e Importadas
- Hidráulicas, mecânicas e elétricas.
- Correção de folgas e vazamentos
- Revisão completa com teste de funcionamento



Limpeza de Tanque Combustível

Tanque de Combustível



A utilização de combustível contaminado por um tanque sujo, pode gerar os seguintes problemas:

- Danos no tanque de combustível
- Dificuldade no fluxo de combustível
- Desgaste nas bombas injetoras
- Desgaste nos bicos de injeção
- Contaminação do óleo do cárter
- Carbonização das partes superiores do motor
- Desgaste prematuro dos componentes do motor

Limpeza de Serpentina e Encanamento de AR

Este serviço é fundamental em qualquer veículo que utiliza sistema de freio a ar, porém não é realizado nas oficinas em geral.

- Esta limpeza aumenta em até 70% a vida útil do secador e dos filtros.
- melhora exponencial do trabalho do compressor de ar.

Serpentina e Encanamento de AR



Fabricação e Revestimento: Discos de Freio (RTG)

Discos de Freio



Potência e Confiabilidade em Cada Movimentação!

- Fabricação especializada
- Revestimento de alta durabilidade
- Protege contra desgaste e corrosão, aumentando a vida útil do disco.
- Frenagem eficiente
- Projetado para suportar cargas elevadas e uso intenso.

Diferenciais para Equipamentos Kalmar & Terberg

- Know-how específico nas séries Ottawa, TR, TT, T2, YT.
- Adequação a requisitos de OEM e normas portuárias.



Atendemos empresas de diversos segmentos:

